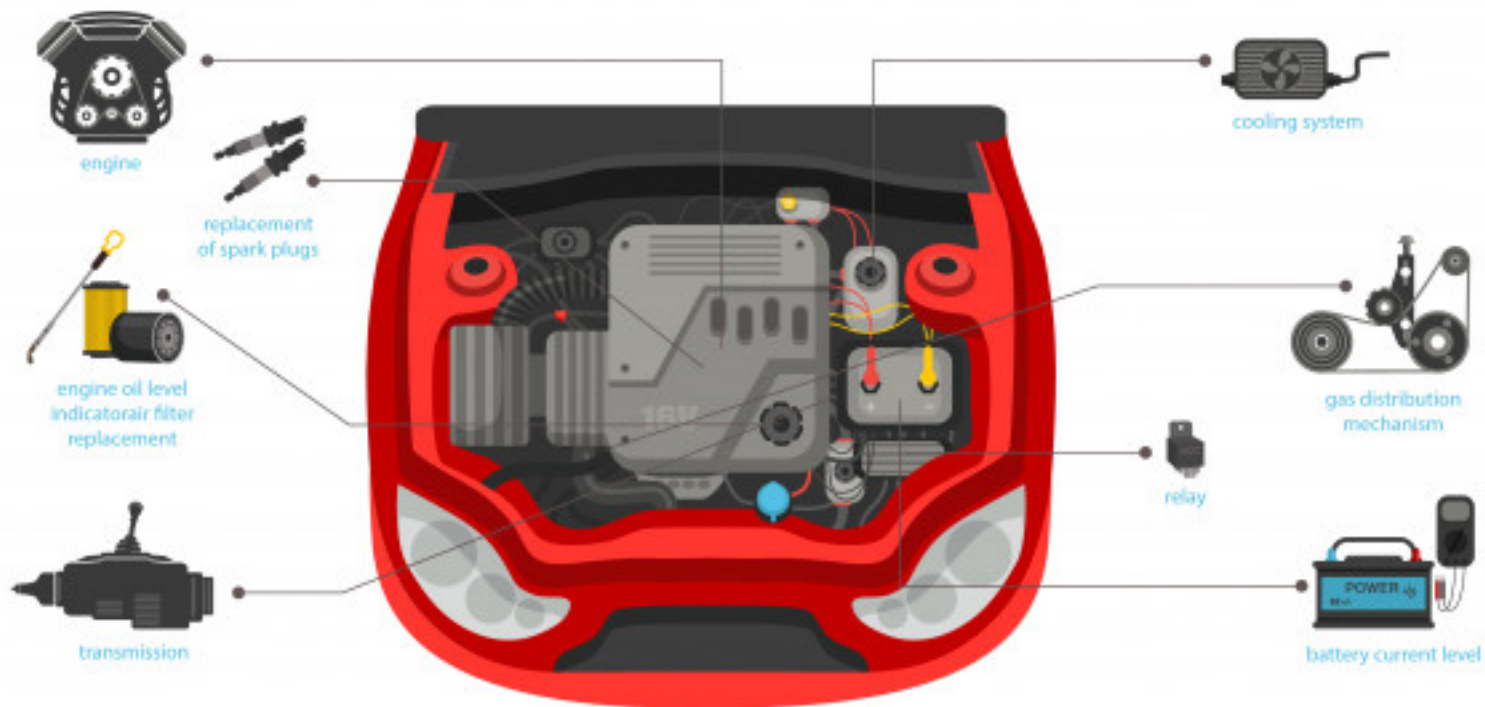


Pilares Orientação a objetos - Encapsulamento

Esconder detalhes da implementação, dando mais segurança a sua aplicação. O Encapsulamento serve para controlar o acesso aos atributos e métodos de uma classe.



Não precisa conhecer os detalhes!



Não precisa conhecer os detalhes!



Acelerar

Frear

Embreagem

